



ZAPYTANIE OFERTOWE
Nr 90/WIM/PU/2021

1. NAZWA I ADRES ZAMAWIAJĄCEGO

Politechnika Warszawska
Wydział Inżynierii Materiałowej
ul. Wołoska 141
02-507 Warszawa
NIP: 525 000 58 34

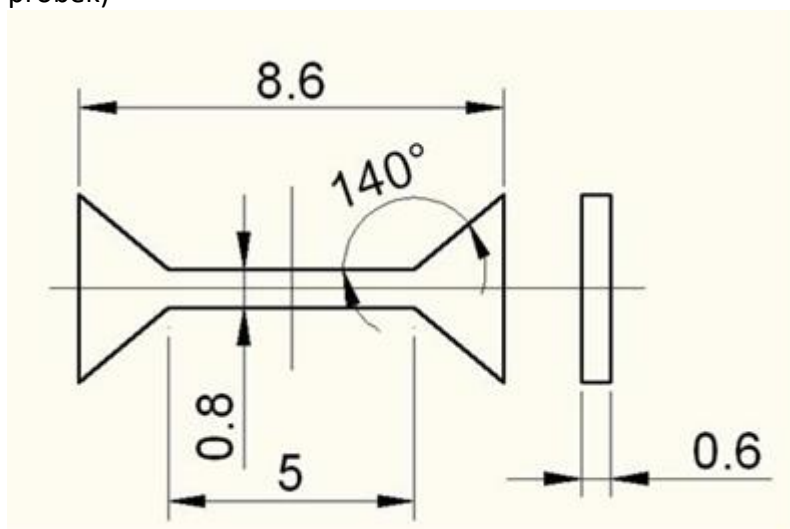
2. PRZEDMIOT ZAMÓWIENIA

Wycinanie elektroiskrowe 45 mini-próbek o bazie L=5 mm z prętów ze stopu aluminium 7075 po różnych obróbkach wg specyfikacji opisanej w punkcie 3.

3. SPECYFIKACJA PRZEDMIOTU ZAMÓWIENIA

Przedmiotem zamówienia jest precyzyjne wycinanie elektroiskrowe mini-próbek do badań wytrzymałościowych ze stopu aluminium 7075. Schemat próbki został przedstawiony na Rysunku 1. Należy wyciąć w sumie 45 próbek z dostarczonych prętów w sposób następujący:

- z 4 prętów o średnicy $\Phi 10$ po trzy próbki z przekroju wzdłużnego i przekroju poprzecznego (sumarycznie 24 próbki)
- z 1 pręta o średnicy $\Phi 20$ trzy próbki z przekroju wzdłużnego
- z 3 prętów o średnicy $\Phi 12$ po trzy próbki z przekroju wzdłużnego (sumarycznie 9 próbek)
- z 3 prętów o średnicy $\Phi 8$ po trzy próbki z przekroju wzdłużnego (sumarycznie 9 próbek)



Rysunek 1. Schemat mini-próbki do badań wytrzymałościowych (wymiaru podane w mm)



4. KRYTERIA OCENY OFERT I ICH ZNACZENIE

Przy wyborze najkorzystniejszej oferty spełniającej wymagania zawarte w specyfikacji zamówienia spośród ofert niepodlegających odrzuceniu, Zamawiający będzie stosował następujące kryteria: cena – 100%

Cena musi obejmować całość prac.

5. WYMAGANIA WOBEC WYKONAWCY

- Koszty dostaw:
 - Półfabrykaty zostaną dostarczone Wykonawcy
 - niewykorzystane półfabrykaty oraz próbki wykonane zgodnie z wymogami Zamawiającego będą przekazane Zamawiającemu na koszt Wykonawcy.
- Termin realizacji przedmiotu zamówienia: nie później niż w ciągu 10 dni roboczych licząc od dnia otrzymania zamówienia.
- Realizacja przedmiotu zamówienia zostanie potwierdzona protokołem odbioru (bez zastrzeżeń) podpisanym zgodnie przez Zamawiającego i Wykonawcę.
- Płatność za przedmiot zamówienia nastąpi do 14 dni kalendarzowych od dnia otrzymania prawidłowo wystawionej faktury VAT po wykonaniu przedmiotu zamówienia.
- Podstawą wystawienia faktury VAT będzie podpisany bez zastrzeżeń protokół odbioru.

6. TERMIN, MIEJSCE I SPOSÓB SKŁADANIA OFERT

Oferty należy przysyłać na adres: marta.orlowska.dokt@pw.edu.pl w terminie do 15.11.2021 r. do godz. 9:00.

Każdy Oferent może przysłać jedną ofertę, sporządzoną w sposób czytelny, w języku polskim lub angielskim

7. INFORMACJE DODATKOWE

- 1) W celu zapewnienia porównywalności wszystkich ofert, Zamawiający zastrzega sobie prawo do skontaktowania się z właściwymi Oferentami w celu uzupełnienia lub doprecyzowania ofert.
- 2) Po wyborze Wykonawcy Zamawiający zastrzega sobie prawo negocjacji warunków zamówienia.
- 3) Zamawiający zastrzega sobie prawo do odpowiedzi tylko na wybraną ofertę.
- 4) Politechnika Warszawska Wydział Inżynierii Materiałowej zawiera umowy na podstawie własnych wzorów umów.
- 5) Niniejsza oferta nie stanowi oferty w myśl art. 66 Kodeksu Cywilnego, jak również nie jest ogłoszeniem w rozumieniu ustawy Prawo zamówień publicznych.
- 6) Zaproszenie nie jest postępowaniem o udzielenie zamówienia w rozumieniu przepisów Prawa zamówień publicznych oraz nie kształtuje zobowiązania Zamawiającego do przyjęcia którejkolwiek z ofert. Politechnika Warszawska



- Wydział Inżynierii Materiałowej zastrzega sobie prawo do rezygnacji z zamówienia bez wyboru którejkolwiek ze złożonych ofert.
- 7) Zamawiający zastrzega, że całościowa oferowana cena stanowi informację publiczną w rozumieniu Ustawy o dostępie do informacji publicznej i w przypadku zastrzeżenia jej przez oferenta jako tajemnicy przedsiębiorstwa lub tajemnicy przedsiębiorcy, jego oferta zostanie odrzucona.
 - 8) Zamawiający nie wypłaca zaliczek za realizację zadania. Płatność dokonywana jest po wykonaniu dostawy/usługi.
 - 9) Zamawiający nie może być pociągany do odpowiedzialności za jakiegokolwiek koszty, czy wydatki poniesione w związku z przygotowaniem i dostarczeniem oferty.
 - 10) Oferty, które wpłyną po terminie nie będą rozpatrywane.
 - 11) Zamawiający zastrzega sobie prawo do negocjacji warunków zamówienia, a także do unieważnienia postępowania na każdym etapie, bez podania przyczyny oraz rezygnacji zamówienia bez podania przyczyny rezygnacji.
 - 12) Administratorem Pana/Pani danych osobowych zawartych w złożonych ofertach oraz przetwarzanych w weryfikacji ofert jest Politechnika Warszawska z siedzibą w Warszawie 00-661, ul. Plac Politechniki 1, (dalej: Zamawiający). Kontakt do inspektora ochrony danych: iod@pw.edu.pl.

Prodziekan
Wydziału Inżynierii Materiałowej
Politechniki Warszawskiej
/-/
Prof. dr hab. Inż. Anna Boczkowska

Warszawa, 04.11.2021